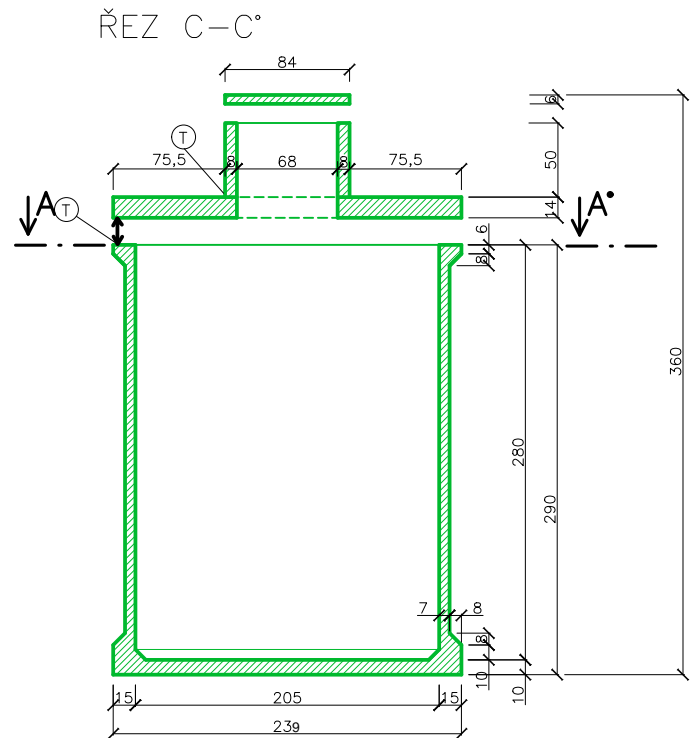
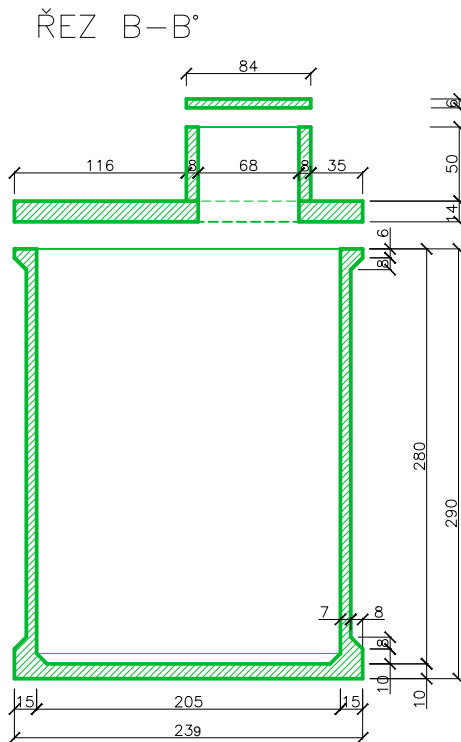
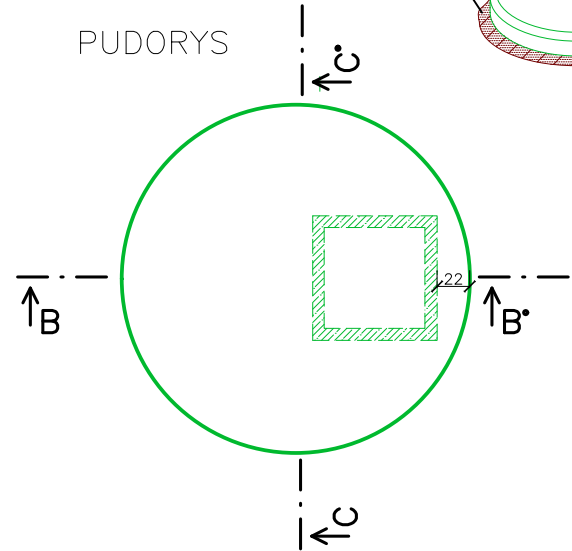
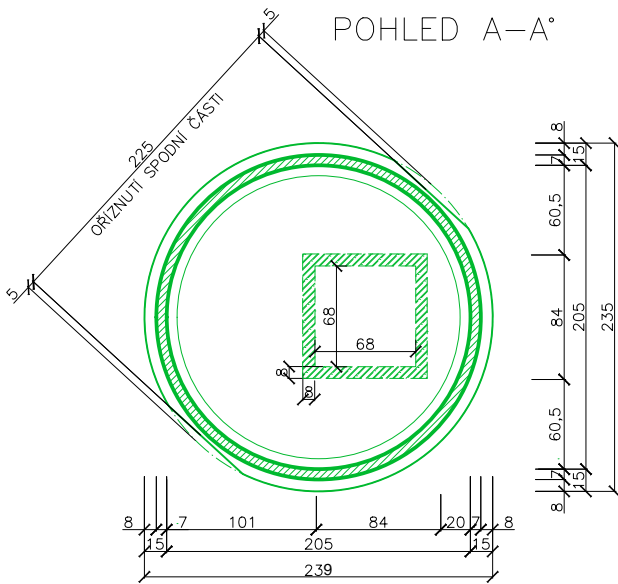
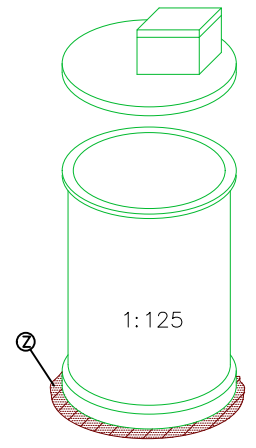


SK 280-9.5

ŽUMPA V=9,5m³



Užitný objem: 9.5 m ³					
Doporučené rozměry výkopu (ŠxDxH): 3x3x3.64m					
Hmotnosti:	Jímka:	Panel:	Kornínek:	Destička:	Celkem:
	6,0t	1,3t	0,3t	0,1t	7,7t

- Ⓣ → těsnící materiál dle technického listu
 Ⓥ → 30cm podkladního materiálu (písek, 4-8mm štěrk)

Kreslil	Ing. Havel Petr st. Marhan Miroslav	www.ekomontltm.cz
Měřítko:	1:50	Prodejce: EKOMONT Ing. Petr Havel Mlékojedská 2153/3 412 01 Litoměřice
Datum:	1.6.2019	
Výkres:	SK 230 - 9,5	