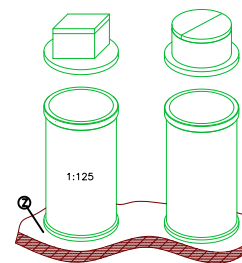
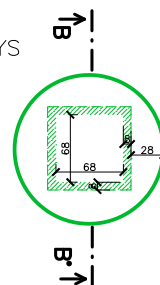


SK 230-3.0

ŽUMPA V=3,0m³

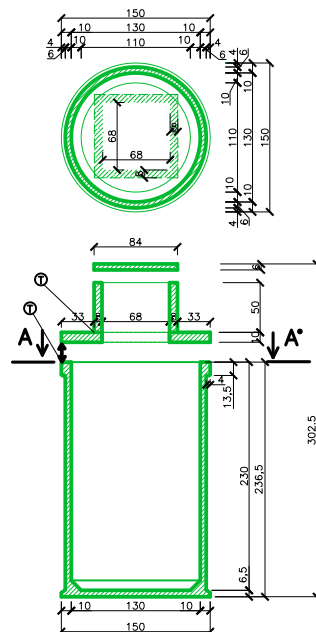


PUDORYS

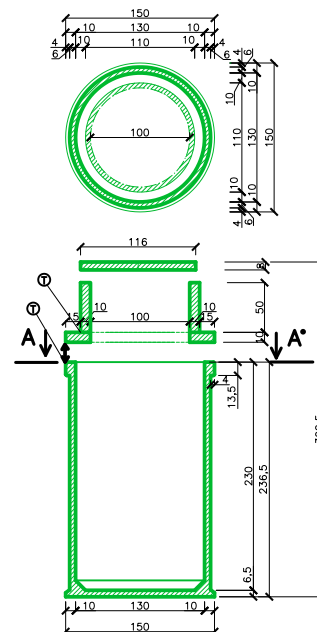


| | | | | | |
|--|--------|--------|----------|-----------|---------|
| Užitný objem: 3 m ³ | | | | | |
| Doporučené rozměry výkopu (ŠxDxH): 2.1x2.1x3.07m | | | | | |
| Hmotnosti: | Jímka: | Panel: | Komíněk: | Destička: | Celkem: |
| | 2,8t | 0,35t | 0,3t | 0,1t | 3,55t |

POHLED A-A*



ŘEZ B-B*



- 2 varianty podle otvoru ve víku
 čerpací šachta, tlakové kanalizace, Lapol, vodoměrná šachta
 ① → těsnící materiál dle technického listu
 ② → 10cm podkladního materiálu (písek, 4-8mm štěrk)
 ③ → víko je půlené na dvě části

| | | |
|----------|--|---|
| Kreslí: | Ing. Havel Petr st. Marhan Miroslav | www.ekomontitm.cz |
| Měřítko: | 1:50 | Prodejce: EKOMONT Ing. Petr Havel |
| Datum: | 28.6.2019 | Mlékojedská 2153/3 412 01 Litoměřice |
| Výkres: | SK 230-3.0 | |