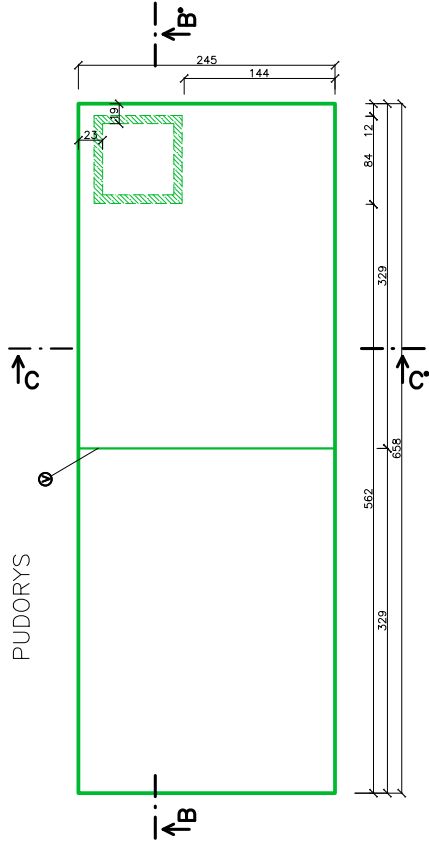


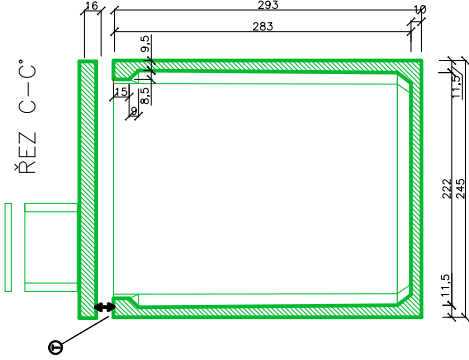
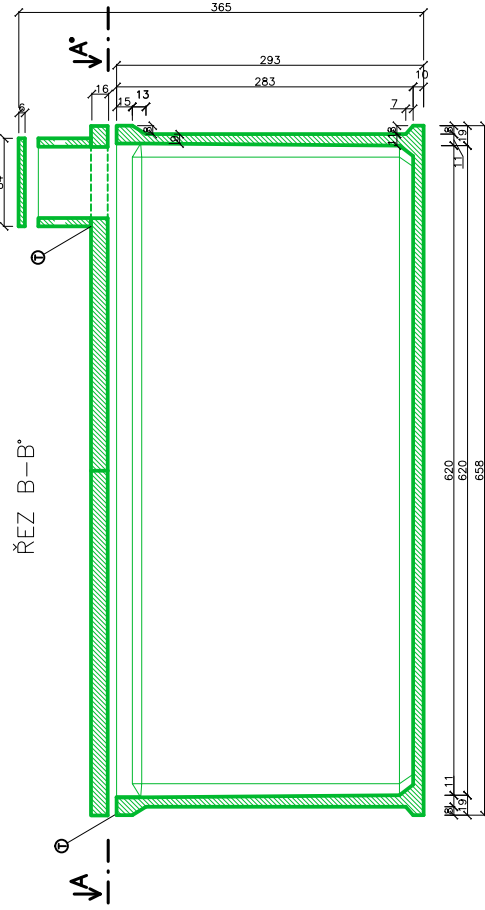
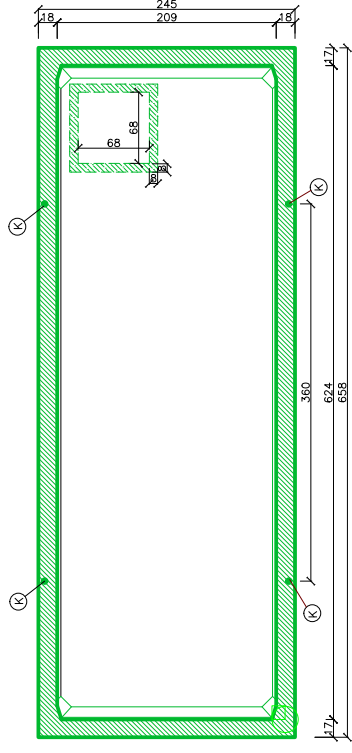
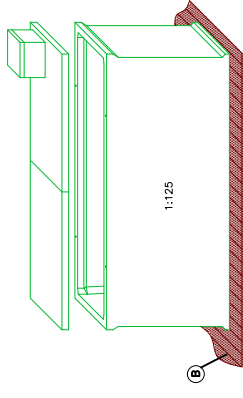
# SL 290-40.0

JÍMKKA V=40,0m<sup>3</sup>

PUDORYS



POHLED A-A\*



Užitný objem: 40m <sup>3</sup>	
Doporučené rozměry výkopu (ŠxDxH): 3,1x7,2x3,7m	
Jímka:	Panel: Komínek: Destička: Celkem:
20t	6.1t 0.3t 0.1t 26.5t

Krebill	Ing. Havel Petr st.	www.ekomontim.cz
MAR/Mos	Marhan Miroslav	Prodávce:
Datum:	13.5.2019	EKOMONT Ing. Petr Havel
Výkres:	SL 290-40.0	Mlékajedská 2153/3 412 01 Litoměřice

- ① → těsnící materiál dle technického listu
- ② → závit M36 pro šroubovací úchyt
- ③ → 30cm podkladního betonu (KFC I, KFC II)
- ④ → víko je půlené na dvě části (kvůli dopravě)