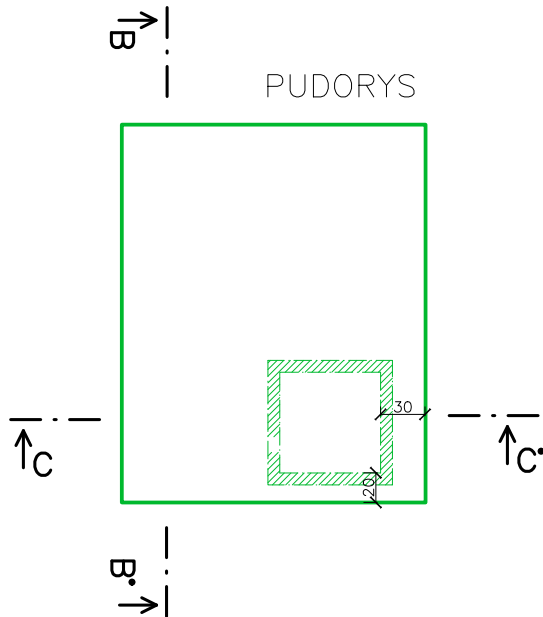
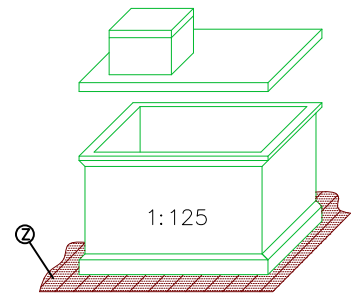
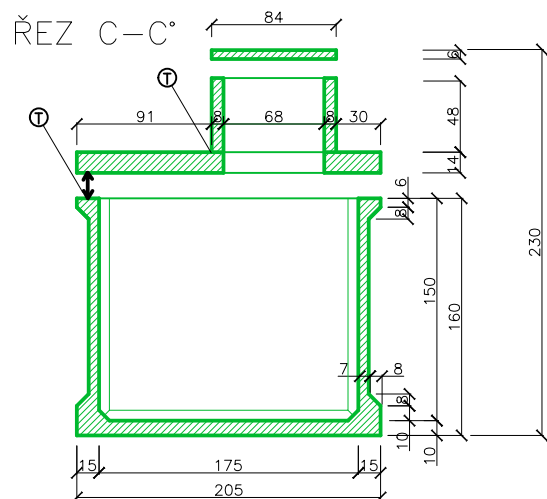
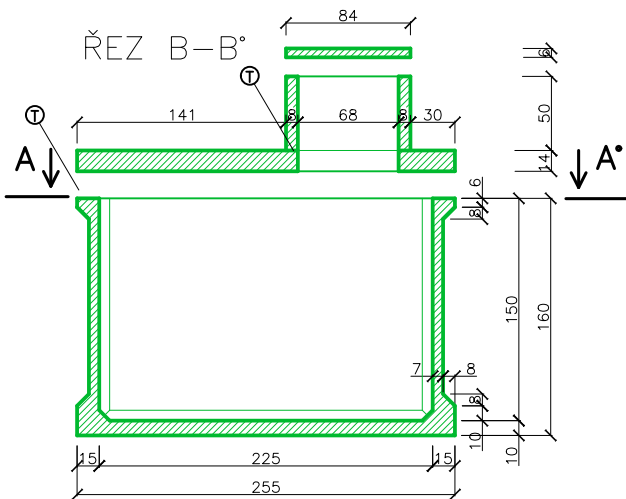
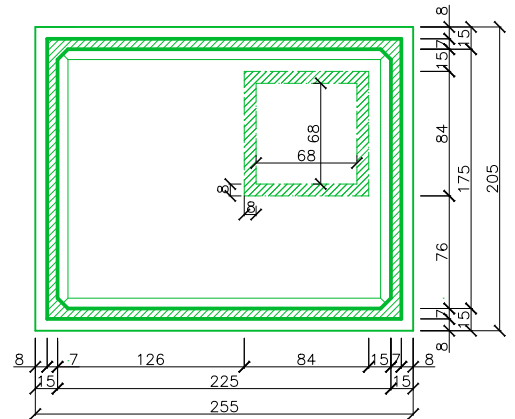


# SL 150-5.9

ŽUMPA V=5,9m<sup>3</sup>



POHLED A-A°



Užitný objem: 5.9m <sup>3</sup>					
Doporučené rozměry výkopu (ŠxDxH): 2.7x3.2x2.4m					
Hmotnosti:	Jímka:	Panel:	Komínek:	Destička:	Celkem:
	3.9t	1.6t	0.3t	0.1t	5.9t

- ① → těsnící materiál dle technického listu
- ② → 10cm podkladního materiálu (písek, 4-8mm štěrk)

Kreslil:	Ing. Havel Petr st. Marhan Miroslav	www.ekomontltm.cz
Měřítko:	1:50	Prodejce: EKOMONT Ing. Petr Havel Mlékojedská 2153/3 412 01 Litoměřice
Datum:	15.5.2019	
Výkres:	SL 150-5.9	