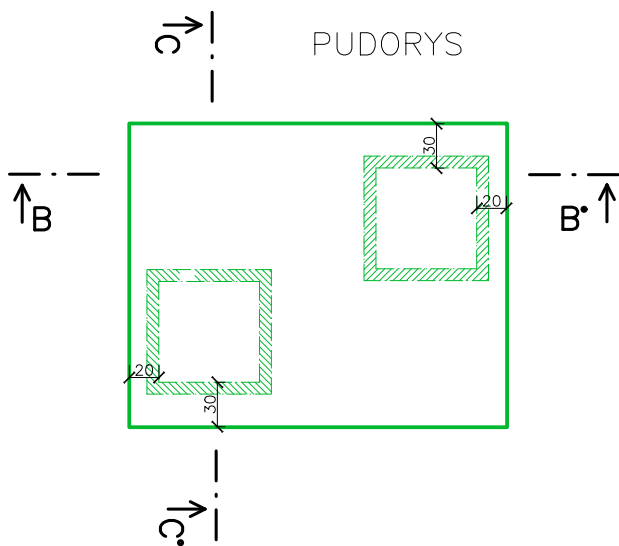
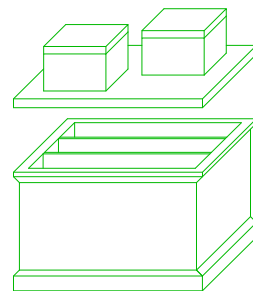


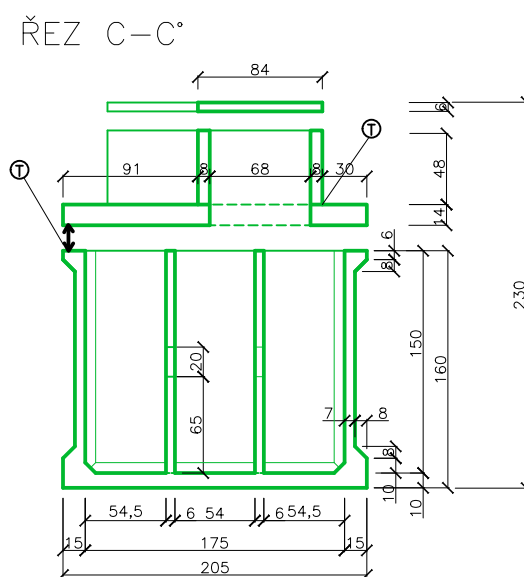
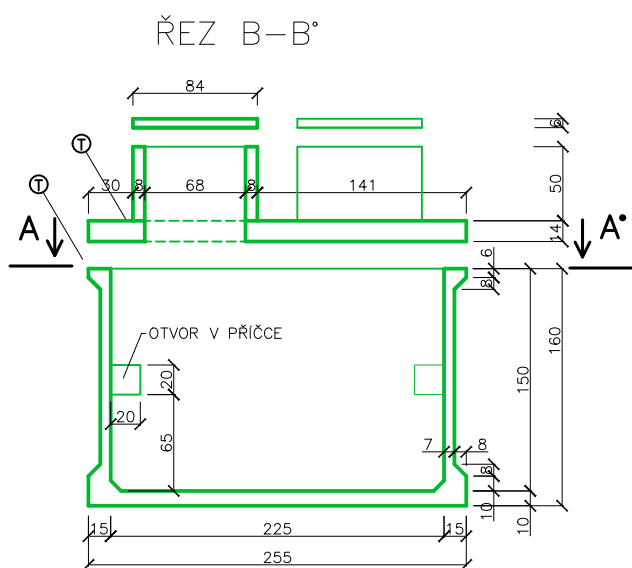
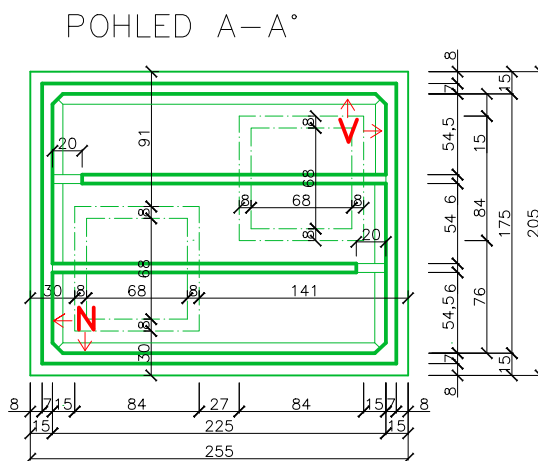
SL 150-5.9

SEPTIK $V=5,9\text{m}^3$

pro 1-6 ekvivalentních obyvatel



Užitný objem:	5.9m ³				
Doporučené rozměry výkopu (ŠxDxH):	2.7x3.2x2.4m				
Hmotnosti:	Jímka:	Panel:	Komíněk:	Destička:	Celkem:
	6,0t	1,6t	0,3t	0,1t	8,3t



N ... možná poloha nátlaku
V ... možná poloha výtoku

Kreslil	Ing. Havel Petr st. Marhan Miroslav	www.ekomontitm.cz
Měřítko:	1:50	Prodejce: EKOMONT Ing. Petr Havel Mlékojedská 2153/3 412 01 Litoměřice
Datum:	1.8.2019	
Výkres:	SL 150-5.9 septik	