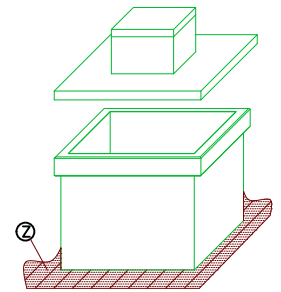
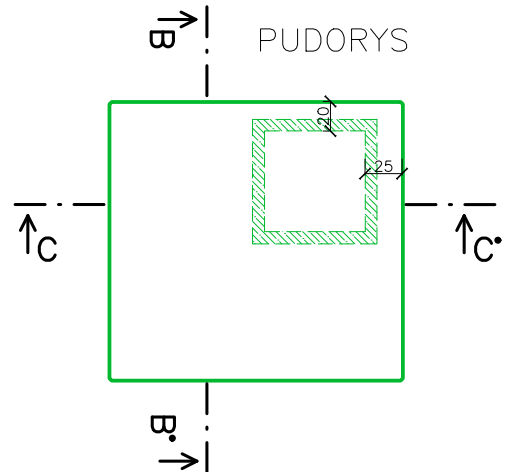
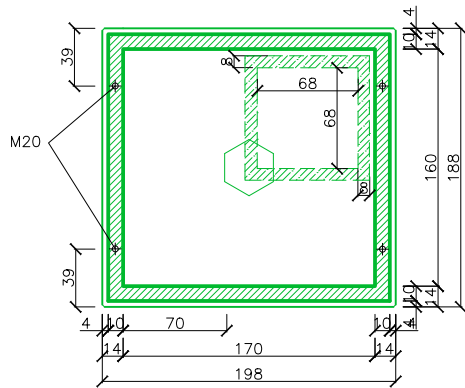


# SL 140-3,8

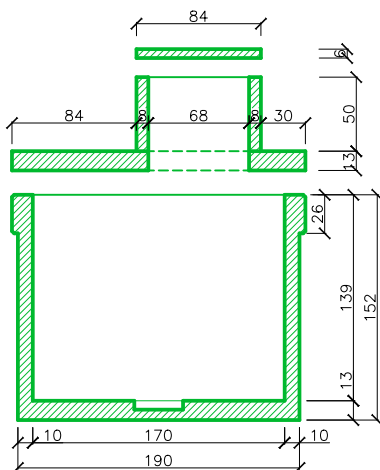
ŽUMPA V=3,8m<sup>3</sup>



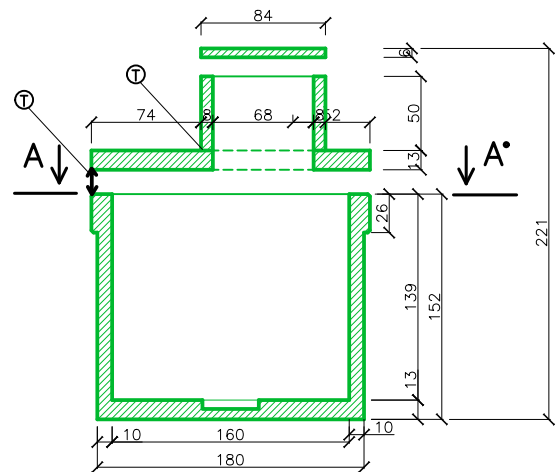
POHLED A-A°



ŘEZ B-B°



ŘEZ C-C°



Užitný objem: 3.8m <sup>3</sup>					
Doporučené rozměry výkopu (ŠxDxH): 2.5x2.6x2.5m					
Hmotnosti:	Jímka:	Panel:	Komíněk:	Destička:	Celkem:
	3.6t	1t	0.3t	0.1t	5t

- Ⓣ → těsnící materiál dle technického listu
- Ⓩ → 30cm podkladního materiálu (písek, 4-8mm štěrk)

Kreslil:	Ing. Havel Petr st. Marhan Miroslav	www.ekomontltm.cz
Měřítko:	1:50	Prodejce: EKOMONT Ing. Petr Havel Mlékojedská 2153/3 412 01 Litoměřice
Datum:	10.5.2019	
Výkres:	SL 130-3,8	