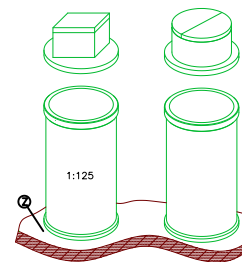
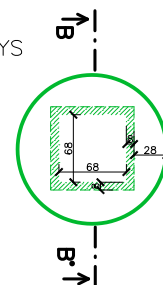


SK 230-3.0

ŽUMPA V=3,0m³

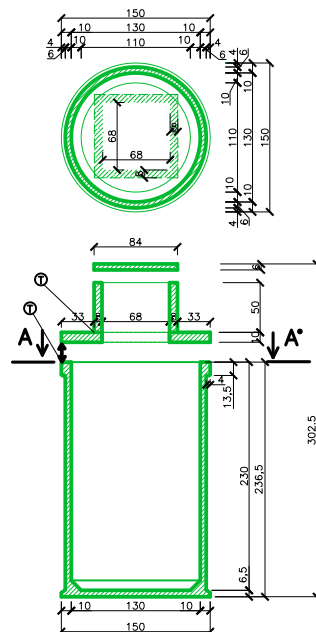


PUDORYS

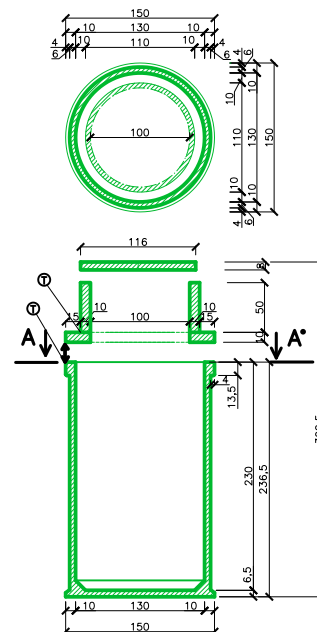


Užitný objem: 3 m ³					
Doporučené rozměry výkopu (ŠxDxH): 2.1x2.1x3.07m					
Hmotnosti:	Jímka:	Panel:	Komíněk:	Destička:	Celkem:
	2,8t	0,35t	0,3t	0,1t	3,55t

POHLED A-A*



ŘEZ B-B*



- 2 varianty podle otvoru ve víku
 čerpací šachta, tlakové kanalizace, Lapol, vodoměrná šachta
 ① → těsnící materiál dle technického listu
 ② → 10cm podkladního materiálu (písek, 4-8mm štěrk)
 ③ → víko je půlené na dvě části

Kresil:	Ing. Havel Petr st. Marhan Miroslav	www.ekomontitm.cz
Měřítko:	1:50	Prodejce: EKOMONT Ing. Petr Havel Mlékojedská 2153/3 412 01 Litoměřice
Datum:	28.6.2019	
Výkres:	SK 220 - 2.2	