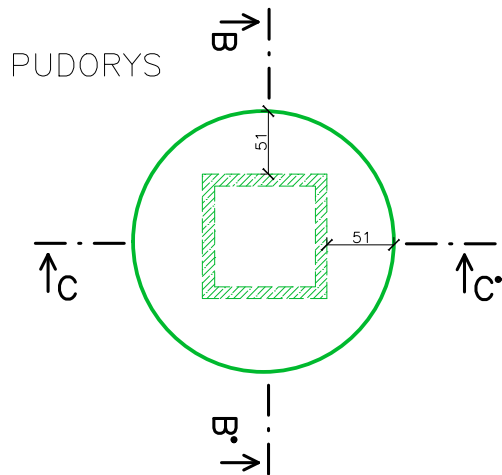
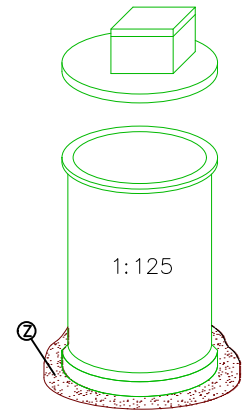
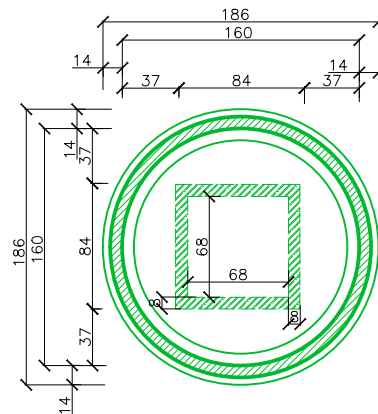


SK 220-4.4

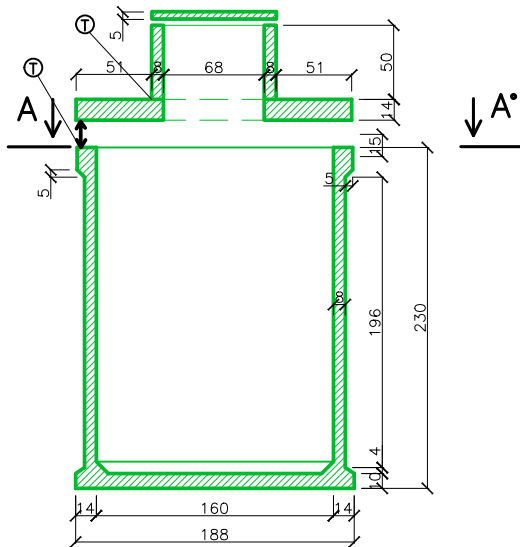
ŽUMPA V=4,4m³



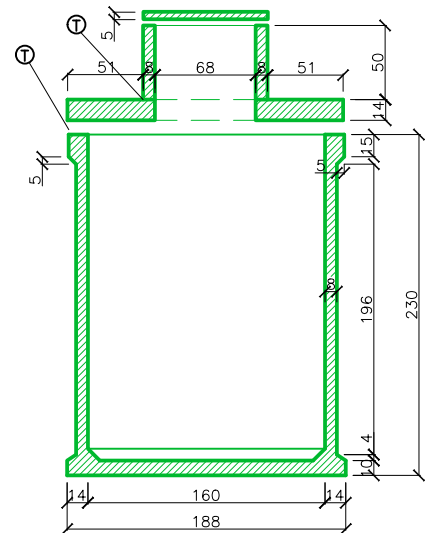
POHLED A-A°



ŘEZ B-B°



ŘEZ C-C°



Užitný objem: 4.4 m ³					
Doporučené rozměry výkopu (ŠxDxH): 2.5x2.5x3.02m					
Hmotnosti:	Jínka:	Panel:	Komínek:	Destička:	Celkem:
	3.15t	0.7t	0.3t	0.1t	4.25t

Kreslil	Ing. Havel Petr st. Marhan Miroslav	www.ekomontltm.cz
Měřítko:	1:50	Prodejce: EKOMONT Ing. Petr Havel Mlékojedská 2153/3 412 01 Litoměřice
Datum:	21.5.2019	
Výkres:	SK 220 - 4.4	

① → těsnící materiál dle technického listu

② → 30cm podkladního materiálu (písek, 4-8mm štěrk)