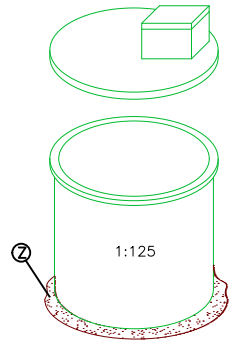
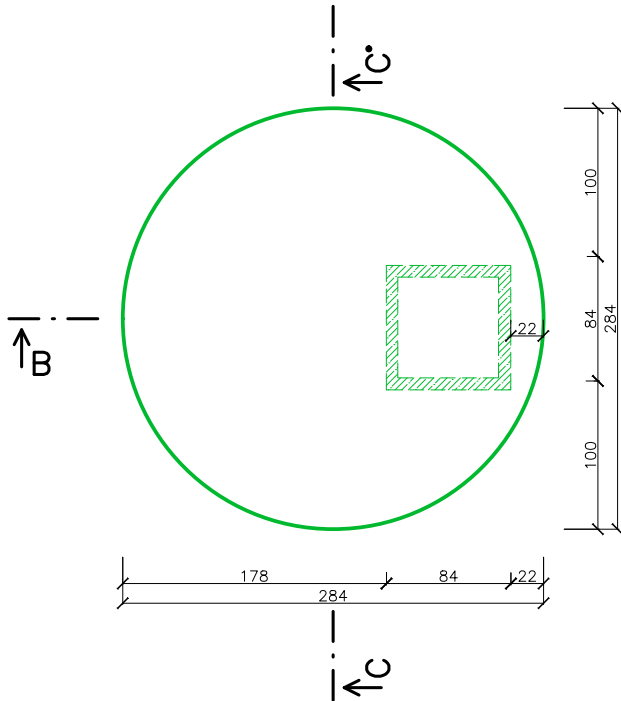


# SK 210-10.5

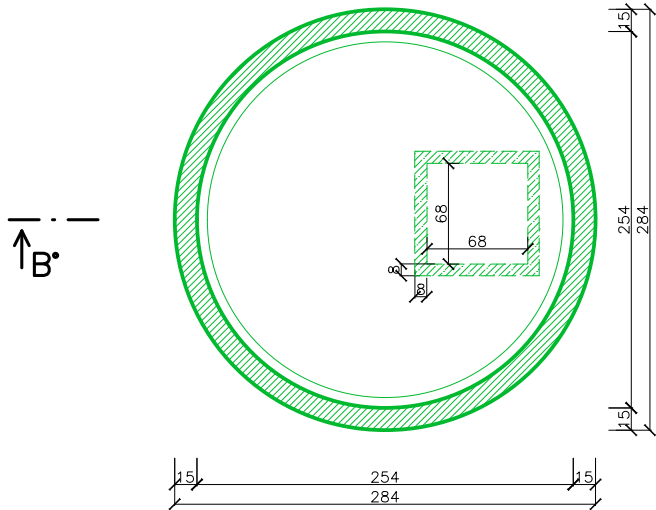
ŽUMPA V=10,5m<sup>3</sup>



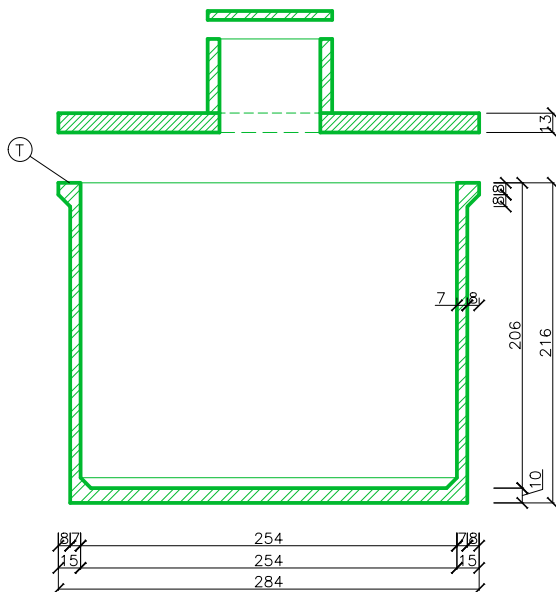
PUDORYS



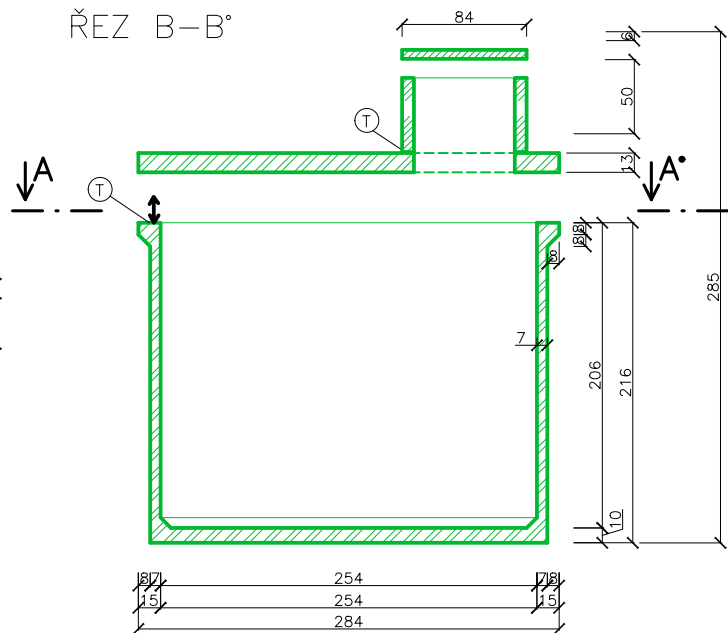
POHLED A-A°



ŘEZ C-C°



ŘEZ B-B°



Užitný objem: 10,5 m <sup>3</sup>					
Doporučené rozměry výkopu (ŠxDxH): 3,5x3,5x2,9m					
Hmotnosti:	Jímka:	Panel:	Komínek:	Destička:	Celkem:
	6,0t	2,0t	0,3t	0,1t	8,4t

Kreslil	Ing. Havel Petr st. Marhan Miroslav	www.ekomontltm.cz
Měřítko:	1:50	Prodejce: EKOMONT Ing. Petr Havel Mlékojedská 2153/3 412 01 Litoměřice
Datum:	15.5.2019	
Výkres:	SK 210-10.5	

① → těsnící materiál dle technického listu

② → 30 cm podkladního materiálu (písek, 4-8mm štěrky)