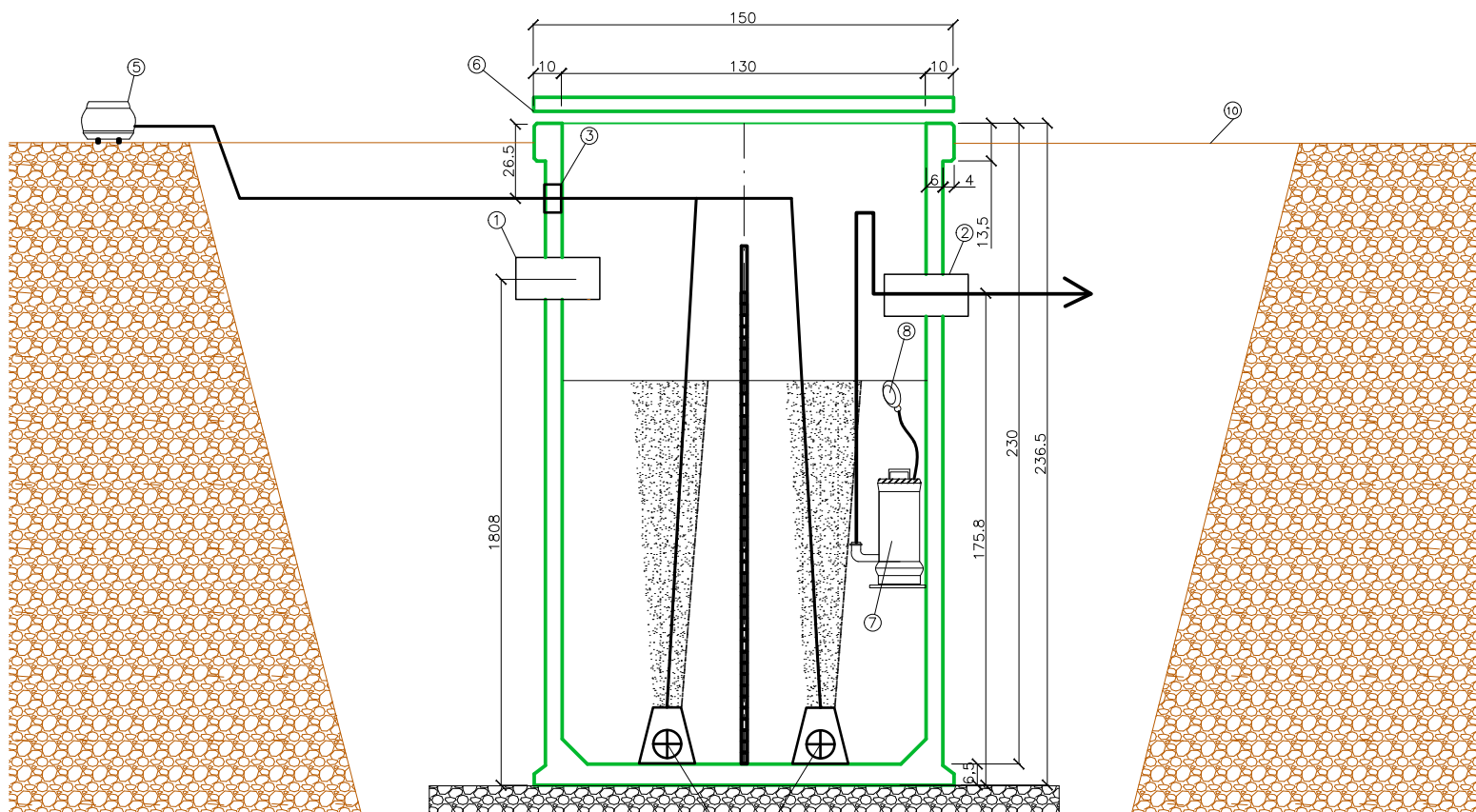
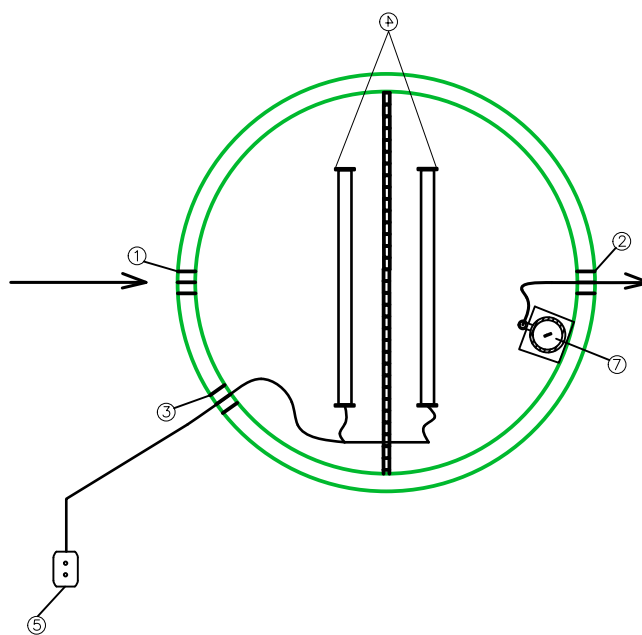


# Čistírny odpadních vod D5–D35



- ①→Přítok KG150
- ②→Odtok KG150
- ③→Vývod vzduchu DN101
- ④→Provzdušňovací elementy
- ⑤→Provzdušňovací dmychadlo
- ⑥→Zastropení ČOV
- ⑦→Čerpadlo vyčištěné vody
- ⑧→Plovákový spínač
- ⑨→Česlicová stěna seperace
- ⑩→Terén



Kreslil	Ing. Havel Petr st. Marhan Miroslav	<a href="http://www.ekomontltm.cz">www.ekomontltm.cz</a>
Měřítko:	1:50	Prodejce: EKOMONT Ing. Petr Havel Mlékojedská 2153/3 412 01 Litoměřice
Datum:	20.5.2019	
Výkres:	SK 230 - 3.0 - ČOV	